

# WETMIX®

## **Mortar Mixers**

*Mörtelmischer*

*Mélangeurs de mortier*

*Mescolatori per malta*



WETMIX® is a continuous horizontal single-shaft mixer for dry premixed mortars and wall plasters for building sites. The mixer is gravity-fed from a silo. The material is introduced by the feeder screw into the mixing zone where water is added to produce mortar ready for use. The mixer casing in wear-resistant SINT® engineering polymer enables daily washing of the inside of the mixer in less than two minutes.

WETMIX® ist ein kontinuierlicher, horizontaler Einwellenmischer für trocken vorgemischte Mauermörtel und Putze zur Nassaufbereitung auf Baustellen. Die in den Mischer integrierte Austragsschnecke dosiert den Trockenbaustoff aus dem Silo in die Mischkammer, wo durch Wasserzugabe das Fertigprodukt hergestellt wird. Die komplett aus verschleißbeständigem SINT®-Polymer gefertigte Mischkammer ermöglicht die tägliche Selbstreinigung durch Wasserzugabe in weniger als zwei Minuten.

WETMIX® est un malaxeur continu monorotor horizontal pour mortier, enduits et d'autres matériaux prémélangés pour des chantiers de bâtiment alimenté par silo ou trémie à chute gravitationnelle. Le prémélangé sec est extrait du silo et dosé dans la chambre de malaxage où il se produit le gâchage du mortier avec l'ajout d'eau. Grâce à la chambre de malaxage en technopolymère SINT® antiusure il est possible de laver le malaxeur à la fin de la journée en moins de deux minutes.

WETMIX® è un miscelatore continuo monoalbero orizzontale per malte, intonaci e massetti premiscelati per cantieri edili alimentato da silo o tramogge a caduta gravitazionale. Il premiscelato secco viene estratto dal silo e dosato nella camera di miscelazione dove avviene l'impasto con acqua e la conseguente formazione di malta pronta all'uso. Il tecnopolimero antiusura SINT® di cui è costituito consente il lavaggio giornaliero della macchina in meno di 2 minuti.

Gear Reducer

Getriebe

Réducteur

Testata motrice

Inlet Spout

Einlauf

Bouche d'entrée

Bocca di carico

Chamber narrowing in SINT®ER for water backflow prevention

Kammerverengung aus SINT®ER gegen Wasserrückfluß

Étranglement antiretour de liquide en SINT®ER

Strettoia antiritorno liquido in SINT®ER

Replaceable internal mixing chamber in SINT®ER

Austauschbare Mischkammer aus SINT®ER

Chambre de malaxage remplaçable en SINT®ER

Camera di mescolazione sostituibile in SINT®ER

ITALIAN PATENT N° RE93U000086

Electric Motor

Elektromotor

Moteur électrique

Motore elettrico

Inspection Hatch

Inspektionsklappe

Trappe de visite

Boccaporto d'ispezione

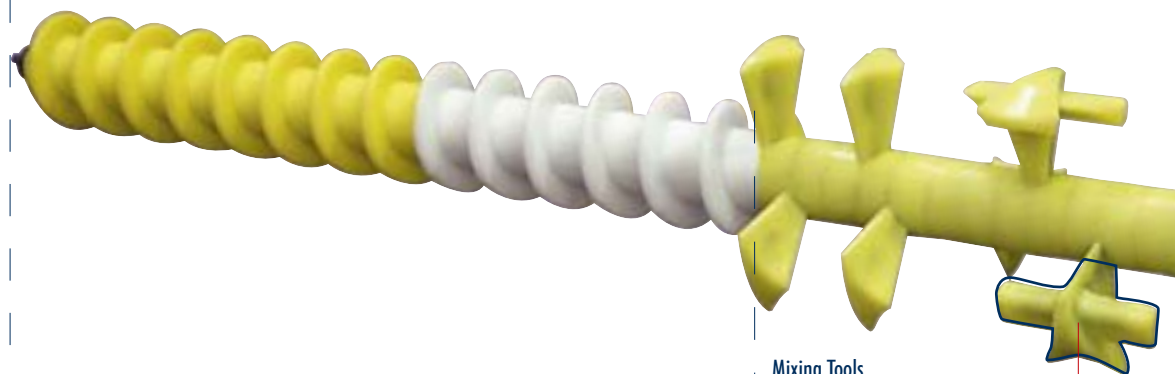
Feeder and Mixer Shaft in SINT®ER

Dosier- und Mischerwelle aus SINT®ER

Rotor d'extraction et de malaxage en SINT®ER

Rotore d'estrazione e di mescolazione in SINT®ER

INTERNATIONAL PATENT PENDING



Mixing Tools

Mischwerkzeuge

Outils de malaxage

Utensili di miscelazione

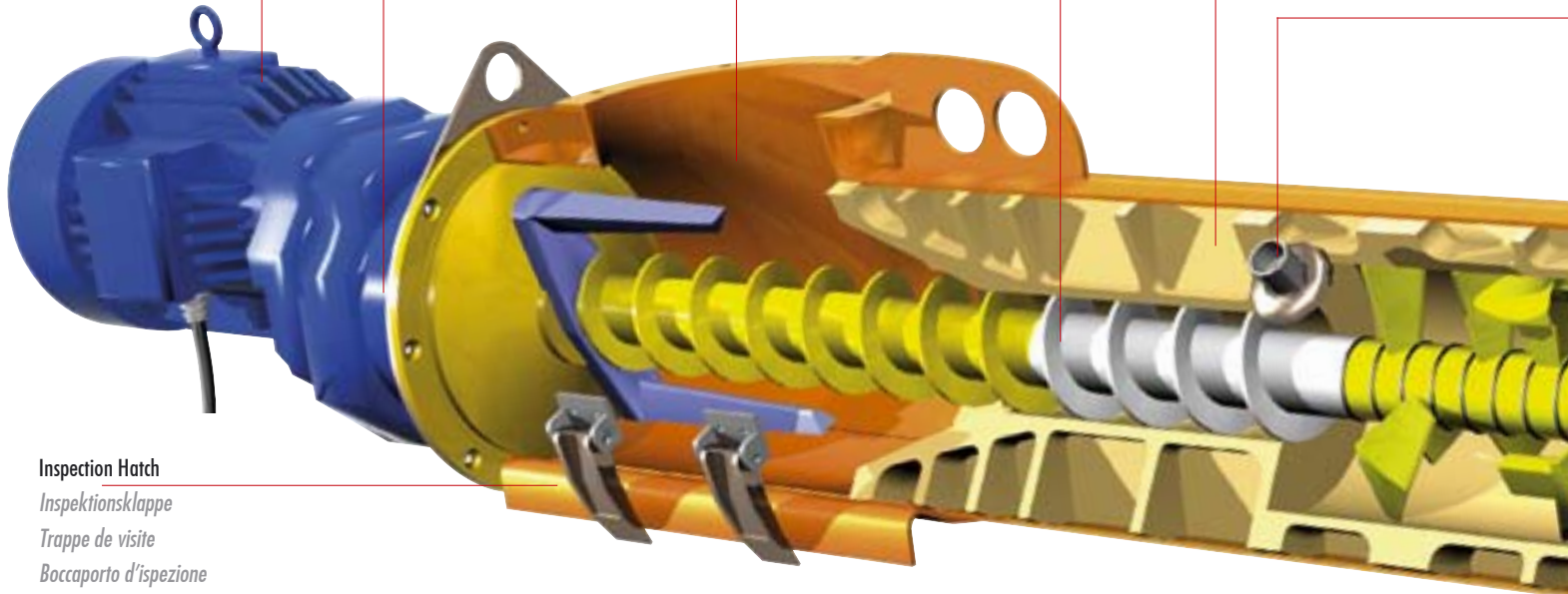
INTERNATIONAL PATENT No. MO99A000088

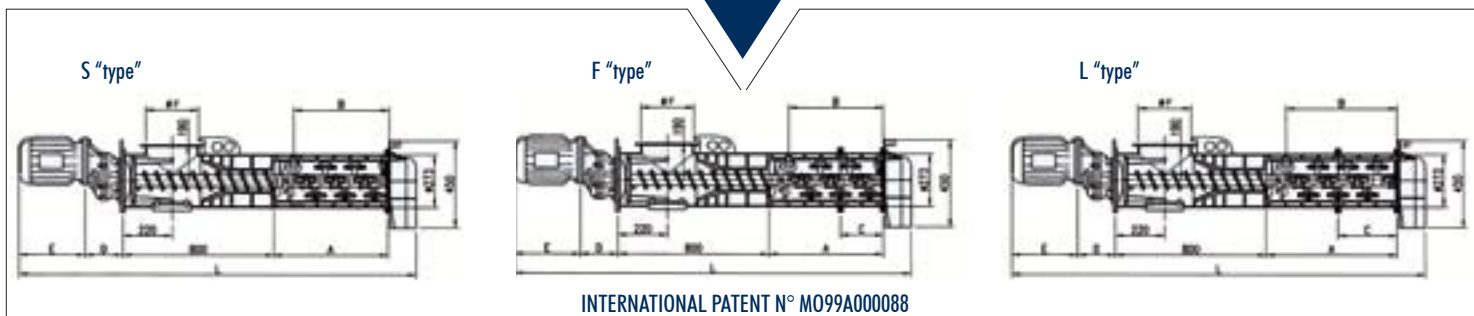
Feeding Zone

Austrags- und Dosierbereich

Zone d'alimentation et de dosage

Zona alimentazione e dosaggio





TYPE	A	B	C	D	E	Ø F	L	kg
WMM 1273 S 40	580	460	---	170	400	273	2095	140
WMM 1273 S 55	580	460	---	205	450	273	2180	150
WMM 1273 F 40	580	460	170	170	400	273	2095	140
WMM 1273 F 55	580	460	170	205	450	273	2180	150
WMM 1273 L 40	730	610	320	170	400	273	2245	150
WMM 1273 L 55	730	610	320	205	450	273	2330	160

Dimensions in mm

#### Water supply point

Wasseranschluß

Manchon pour l'ajout de liquides

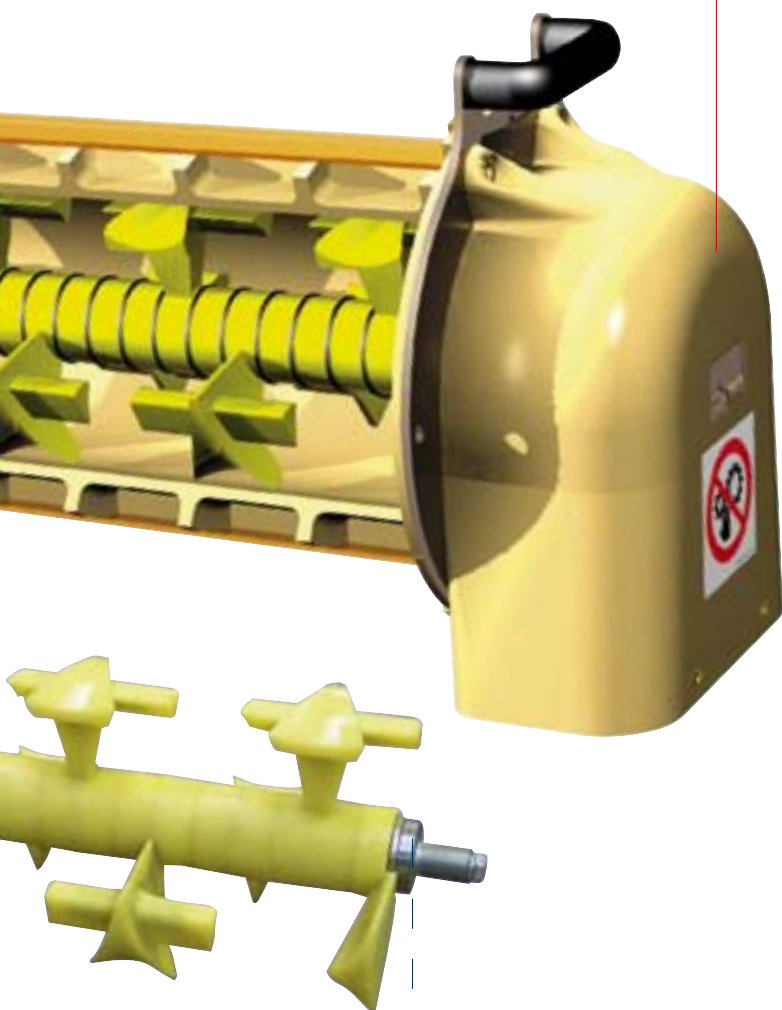
Manicotto per l'additivazione di liquidi

#### Outlet made of SINT®ER

Auslaufeinheit aus SINT®ER

Sortie en SINT®ER

Bocca di scarico in SINT®ER



#### Mixing Zone

Mischbereich

Zone de malaxage

Zona miscelazione

#### Outlet Zone

Auslaufbereich

Zone de déchargement

Zona scarico

#### Easy Maintenance

Einfache Wartung

Manutention facile

Facile manutenzione



#### Easy Disassembly

Leicht zu zerlegen

Facilité extrême de désassemblage

Estrema facilità di smontaggio

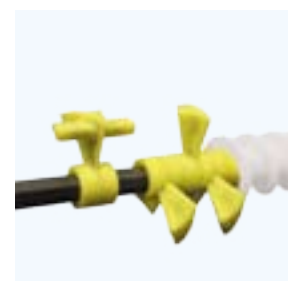


#### Modular Mixer Shaft Can Be Completely Disassembled And Entirely Or Partly Replaced - Reduction of maintenance costs

Zerlegbare Mischerwelle mit einzeln austauschbaren Werkzeugmodulen - Reduzierung des Wartungsaufwands

Rotor de malaxage complètement désassemblable et remplaçable - Réduction des coûts de maintenance

Rotore di mescolazione completamente smontabile e sostituibile - Riduzione dei costi di manutenzione





WAM S.p.A.  
Via Cavour, 338  
I - 41030 Ponte Motta  
Cavezzo (MO) - ITALY

Tel: +39 0535 61 81 11  
Fax: +39 0535 61 82 26

info@wamgroup.com  
www.wamgroup.com

Further Products - Weitere Produkte - Autre production - Altra produzione

