

COVER IN 304 / 316 STAINLESS STEEL
 WETTERHAUBE AUS EDELSTAHL 1.4301 / 1.4401
 CAPOT EN ACIER INOX 304 / 316
 COPERCHIO IN AISI 304 / AISI 316



WAM®



HOPPER VENTING FILTER
 ENTLÜFTUNGSFILTER FÜR ZWISCHENBEHÄLTER
 FILTRE DE DEGAZAGE POUR TREMIES
 FILTRO PER SFIATO TRAMOGGE / DOSATORI

HOPPERJET®



COVER FOR CENTRALIZED SUCTION IN 304 / 316 STAINLESS STEEL
 WETTERHAUBE FÜR ZENTRALABSAUGUNG AUS EDELSTAHL 1.4301 / 1.4401
 CAPOT POUR ASPIRATION CENTRALISEE EN ACIER INOX 304 / 316
 COPERCHIO PER ASPIRAZIONE CENTRALIZZATA IN AISI 304 / AISI 316

FURTHER PRODUCTS
 WEITERE PRODUKTE
 AUTRE PRODUCTION
 ALTRE PRODUZIONI



- **FILTERING SURFACE:** 0.5 sq m with pocket, 2 sq m with POLYPLEAT®
 - **POWER SUPPLY:** 24 V - 110 V - 230 V a.c.
 - **FILTER MEDIA:** "BIA"-certified non-woven polyester (class U, S, G and C)
 - **CLEANING:** reverse air jet
 - **ELECTRONIC BOARD** included (adjustable pause and blow time settings)
 - **MAINTENANCE** to carry out from clean air part
 - **MATERIALS:** plastic cover (option 304 or 316 st. st.); body in 304 st. st. (option 316 st. st.)
 - **DESIGN:** body made from single welded piece to prevent product from stagnating
 - **WEIGHT:** 22 kg
- **FILTERFLÄCHE:** 0,5 m² mit Tasche, 2 m² mit POLYPLEAT®
 - **STROMANSCHLUSS:** 24 V - 110 V - 230 V WS
 - **FILTERMEDIUM:** Polyestervlies „BIA“-zertifiziert (Klasse U, S, G und C)
 - **ABREINIGUNG:** mittels Druckluft
 - **ELEKTRONISCHE STEUERUNG** inbegriffen (Abreinigungsintervalle und Druckluftstoßdauer einstellbar)
 - **WARTUNG** reingasseitig
 - **WERKSTOFFE:** Kunststoff-Wetterhaube (wahlweise Edelstahl 1.4301 oder 1.4401); Gehäuse aus Edelstahl 1.4301 (wahlweise 1.4401)
 - **KONSTRUKTION:** einteiliges, staubablagungsfreies Gehäuse
 - **GEWICHT:** 22 kg
- **SURFACE FILTRANTE :** 0,5 m² à poches, 2 m² avec POLYPLEAT®
 - **ALIMENTATION :** 24 V / 110 V / 230 V c.a.
 - **ELEMENT FILTRANT :** polyester non tissé certifié "BIA" (classe U,S,G et C)
 - **NETTOYAGE :** Pulse-Jet
 - **CARTE ELECTRONIQUE :** incluse, avec possibilité de réglage des temps de pause et de pulsation
 - **ENTRETIEN :** à réaliser du côté propre
 - **MATIERE DE CONSTRUCTION :** capot en plastique (option inox 304 ou 316); corps en inox 304 (option 316)
 - **REALISATION :** corps réalisé en une seule pièce soudée pour éviter les stagnations de produit
 - **POIDS :** 22 kg
- **SUPERFICIE FILTRANTE :** 0,5 m² a tasche, 2 m² a POLYPLEAT®
 - **ALIMENTAZIONE :** 24 V - 110 V - 230 V a.c.
 - **MEDIA FILTRANTE :** poliestere non tessuto certificato "BIA" (classe U,S,G e C)
 - **PULIZIA :** Pulse-Jet
 - **SCHEDA ELETTRONICA :** compresa, con possibilità di regolazione dei tempi di pausa e di sparo
 - **MANUTENZIONE :** da eseguire dalla parte pulita
 - **MATERIALE :** coperchio in plastica (opzionale AISI 304 o 316); corpo AISI 304 (opzionale AISI 316)
 - **REALIZZAZIONE :** corpo realizzato in un solo pezzo saldato per evitare ristagni di materiale
 - **PESO :** 22 kg

N.B.: Rights reserved to modify technical specifications.
 N.B.: Angaben ohne Gewähr. Änderungen können ohne Vorankündigung vorgenommen werden.
 N.B.: Toutes données portées dans le présent catalogue n'engagent pas le fabricant. Elles peuvent être modifiées à tout moment.
 N.B.: Tutti i dati riportati nel presente catalogo non sono impegnativi e possono subire variazioni in qualsiasi momento.

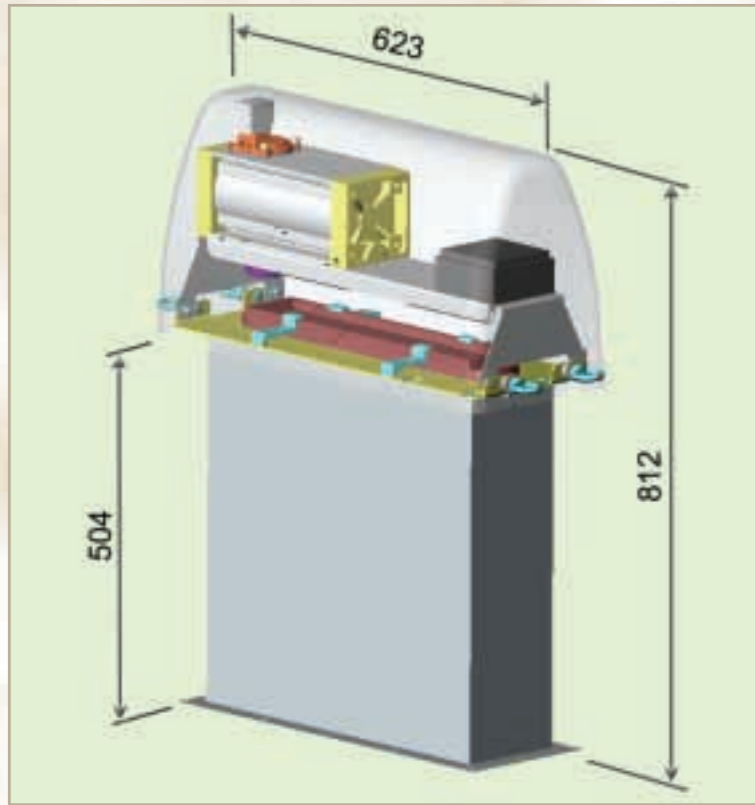
WA.035.10.60 02.04



WAM S.p.A.
 Via Cavour, 338
 I - 41030 Ponte Motta
 Cavezzo (MO) - ITALY

+39 / 0535 / 618 111
 fax +39 / 0535 / 618 226
 e-mail info@wamgroup.com
 internet www.wamgroup.com
 videoconference +39 / 0535 / 49 032





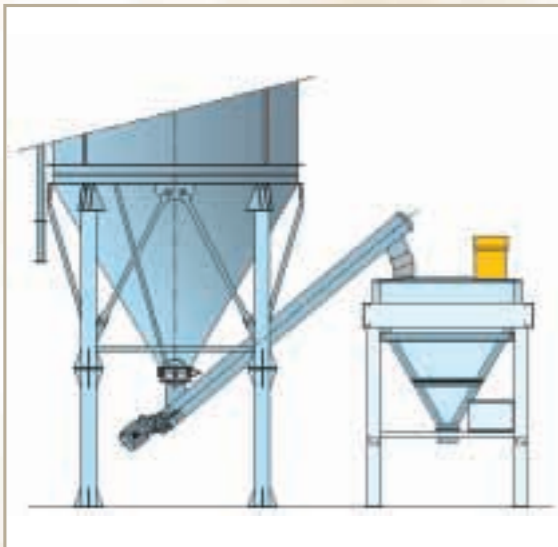
For applications with hopper volume larger than 0.15 m³ (5.3 cu.ft.)

Für Anwendungen mit Trichtervolumen größer als 0,15 m³

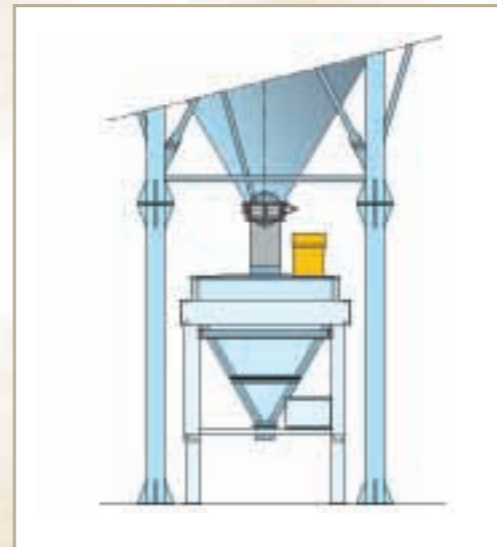
Pour des applications où le volume de la trémie est plus grand que 0,15 m³

Per applicazioni dove il volume della tramoggia è maggiore di 0,15 m³

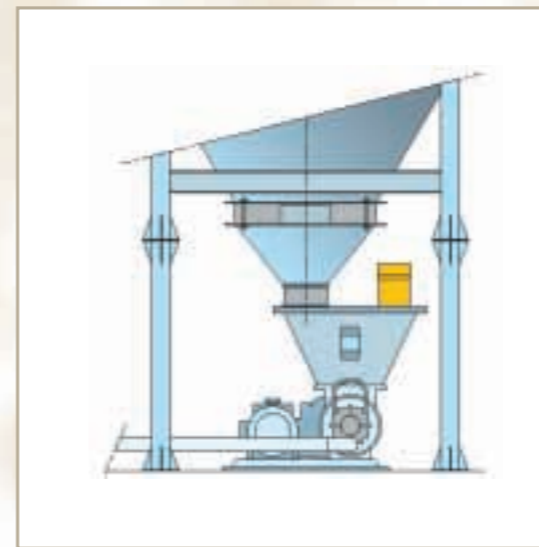
With flat or pleated filter elements !
 Mit glatten oder gefalteten Filterelementen !
 Avec éléments filtrants lisses ou plissés !
 Con elementi filtranti lisci o plissettati !



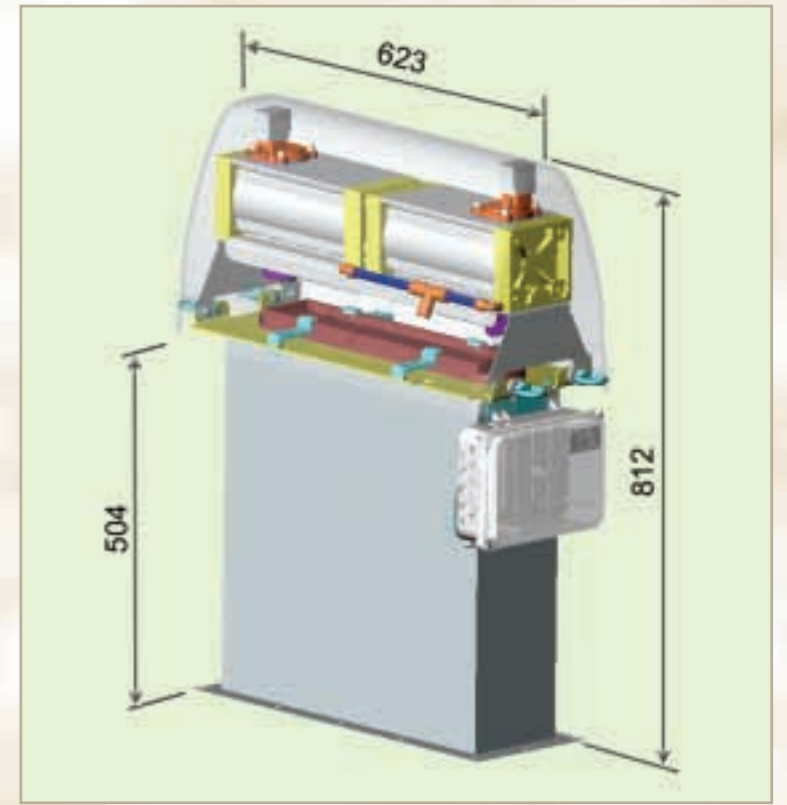
Weigh hopper loaded by screw feeder
 Behälterwaage mit Dosierschnecke
 Doseur alimenté par transporteur à vis
 Dosatore alimentato da coclea



Weigh hopper loaded by silo
 Behälterwaage unter Silo
 Doseur alimenté par silo
 Dosatore alimentato da silo



Blow-Through Valve and pneumatic conveying system
 Durchblassschleuse und pneumatische Förderung
 Sas avec transport pneumatique
 Silato rotocella con trasporto pneumatico



For applications with hopper volume smaller than 0.15 m³ (5.3 cu.ft.)

Für Anwendungen mit Trichtervolumen kleiner als 0,15 m³

Pour des applications où le volume de la trémie est plus petit que 0,15 m³

Per applicazioni dove il volume della tramoggia è minore di 0,15 m³

